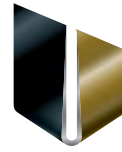


# Preise

**easybeam®**

Sehen. Hören. Staunen.



german  
brand  
award  
2016  
winner

easybeam GmbH & Co.KG  
www.easybeam.de  
info@easybeam.de  
Gratis-Hotline: 0800 011 2020



CUBE



TABLET



TEACH



ROLLY



BOX



VIDEO



FOCUS



FLAT



SCREEN



FOCUS 19''



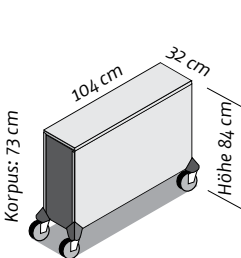
**SONDERAUSSTATTUNG**

- Aufpreis Twin-Lift** für Monitore bis 140 kg **575,- Euro** zzgl. MwSt.
- Bluetooth-Adapter** Smartphone-Bedienung **26,- Euro** zzgl. MwSt.
- Fernbedienung** Bluetooth-Handsender **46,- Euro** zzgl. MwSt.
- Daten-Steckdose** USB/HDMI (ohne Kabel) **80,- Euro** zzgl. MwSt.

**ROLLY 43**  
**1.920,-**

Euro zzgl. MwSt.  
inkl. Lift (Hub 70 cm), Rollen, Kabeltrommel 5 m, Flachstecker u. Steckdose, (ohne Bildschirm u. Sound), zzgl. Lieferung

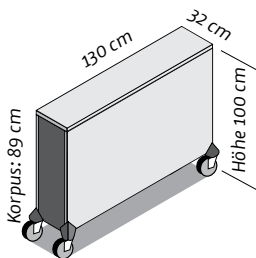
für Bildschirme bis 43"  
Format 43": ca. 98 x 57 cm



**ROLLY 55**  
**2.110,-**

Euro zzgl. MwSt.  
inkl. Lift (Hub 100 cm), Rollen, Kabeltrommel 5 m, Flachstecker u. Steckdose, (ohne Bildschirm u. Sound), zzgl. Lieferung

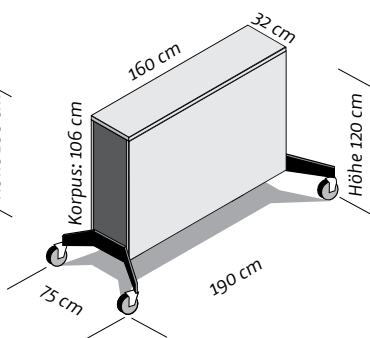
für Bildschirme bis 55"  
Format 55": ca. 123 x 70 cm



**ROLLY 65**  
**2.260,-**

Euro zzgl. MwSt.  
inkl. Lift (Hub 100 cm), Rollen, Kabeltrommel 5 m, Flachstecker, Steckdose und Rollenausleger (ohne Bildschirm u. Sound), zzgl. Lieferung

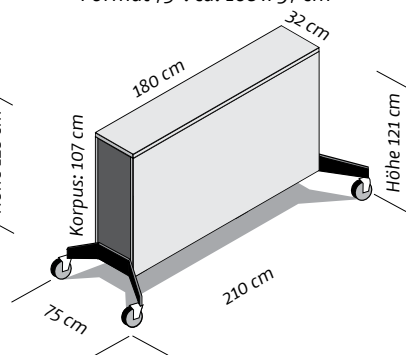
für Bildschirme bis 65"  
Format 65": ca. 146 x 85 cm



**ROLLY 75**  
**2.840,- mit Twin-Lift!**

Euro zzgl. MwSt.  
inkl. Twin-Lift (Hub 100 cm), Rollen, Kabeltrommel 5 m, Flachstecker, Steckdose und Rollenausleger (ohne Bildschirm u. Sound), zzgl. Lieferung

für Bildschirme bis 75"  
Format 75": ca. 168 x 97 cm



**BOSE-SOUNDSYSTEM (BEISPIEL)**



**Bose SoundTouch 300** (Abbildung – inkl. Installation) **699,- Euro** zzgl. MwSt.

**Bose-Soundbar SOLO 5** (inkl. Installation) **265,- Euro** zzgl. MwSt.

**BASISFARBEN**

**Korpus**  rot  schwarz  anthrazit  hellgrau  weiß

**Seiten**  rot  schwarz  anthrazit  hellgrau  weiß

**rot** U321 ST9   **schwarz** U999 ST2   **anthrazit** U963 ST9   **hellgrau** U763 ST9   **weiß** W1000 ST9

Andere Farben und Dekore auf Anfrage

Bestellung    Bitte um ein Angebot    Beratung

**Absender**

Name .....

Firma .....

PLZ/Ort .....

Straße / Hausnummer .....

Teil.-Nummer .....

Mail-Adresse .....

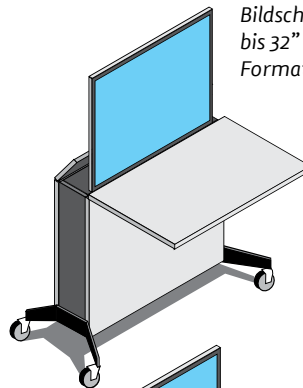
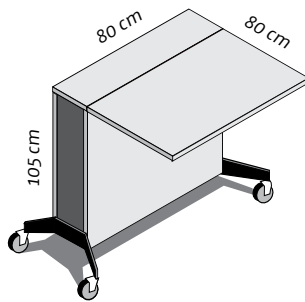
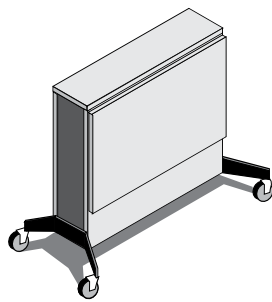
Diese Vorlage können Sie uns einfach zusenden: Per Fax, als PDF, per Mail oder per Handy-Foto



**2.340,-**

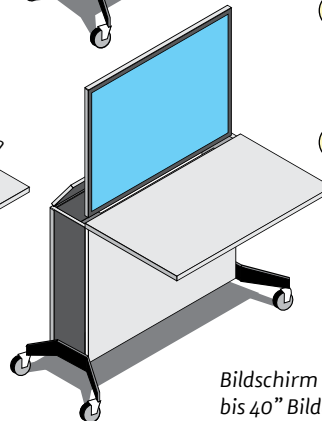
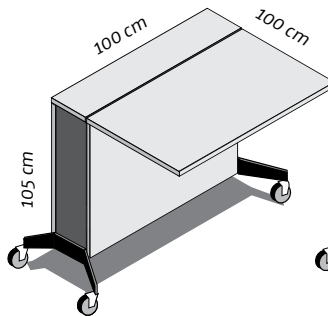
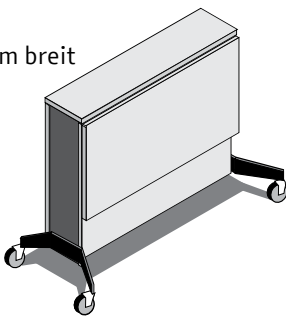
Euro zzgl. MwSt.  
Technische Ausstattung  
wie ROLLY 65, Maße mit  
Tisch: 100 x 100 x 105 cm  
(altern. 80 x 80 x 105 cm),  
ohne Bildschirm u. Sound,  
zzgl. Lieferung

80 cm breit



Bildschirm  
bis 32" Bilddiagonale  
Format: ca. 73 x 44 cm

100 cm breit



Bildschirm  
bis 40" Bilddiagonale  
Format: ca. 91 x 58 cm

- Bluetooth-Adapter**  
Smartphone-Bedienung  
**26,- Euro** zzgl. MwSt.
- Fernbedienung**  
Bluetooth-Handsender  
**46,- Euro** zzgl. MwSt.

- Daten-Steckdose**  
USB/HDMI (ohne Kabel)  
**80,- Euro** zzgl. MwSt.

**MÖBELFARBEN / DEKORE**

- rot**  
U321 ST9
- schwarz**  
U999 ST2
- anthrazit**  
U963 ST9
- hellgrau**  
U763 ST9
- weiß**  
W1000 ST9

Andere Farben und Dekore auf Anfrage



Online Wunschdekor auswählen  
und Gratis-Muster bestellen:  
[www.egger.com/DE\\_de/zoom.htm](http://www.egger.com/DE_de/zoom.htm)



- Bestellung**
- Bitte um ein Angebot**
- Beratung**

**Absender**

Name .....

Firma .....

PLZ/Ort .....

Straße / Hausnummer .....

TeL.-Nummer .....

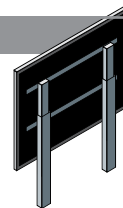
Mail-Adresse .....

Diese Vorlage können Sie uns einfach zusenden: Per Fax, als PDF, per Mail oder per Handy-Foto



**SONDERAUSSTATTUNG**

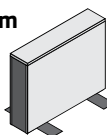
**Aufpreis Twin-Lift**  
für Monitore bis 140 kg  
**575,- Euro** zzgl. MwSt.



**Bluetooth-Adapter**  
Smartphone-Bedienung  
**26,- Euro** zzgl. MwSt.



**Wandhalter**  
für Boards bis 55"  
**120,- Euro** zzgl. MwSt.



**2 Standplatten 15 x 60 cm**  
für Boards bis 55"  
4 mm Stahl pulverbesch.  
**60,- Euro** zzgl. MwSt.

**FLAT 43**  
**1.620,-**

Euro zzgl. MwSt.  
inkl. Lift (Hub 70 cm),  
(Preis ohne Bildschirm,  
ohne Lautsprecher),  
zzgl. Lieferung

**FLAT 55**  
**1.720,-**

Euro zzgl. MwSt.  
inkl. Lift (Hub 100 cm),  
(Preis ohne Bildschirm,  
ohne Lautsprecher),  
zzgl. Lieferung

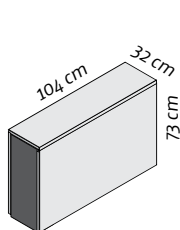
**FLAT 65**  
**1.890,-**

Euro zzgl. MwSt.  
inkl. Lift (Hub 100 cm),  
(Preis ohne Bildschirm,  
ohne Lautsprecher),  
zzgl. Lieferung

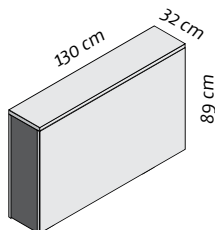
**FLAT 75**  
**2.410,- mit Twin-Lift!**

Euro zzgl. MwSt.  
inkl. Twin-Lift (Hub 100 cm),  
(Preis ohne Bildschirm,  
ohne Lautsprecher),  
zzgl. Lieferung

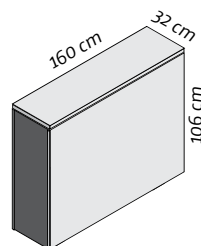
für Bildschirme bis 43"  
Format 43": ca. 98 x 57 cm



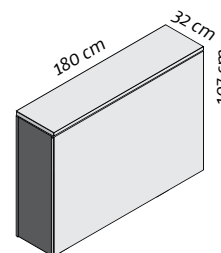
für Bildschirme bis 55"  
Format 55": ca. 123 x 70 cm



für Bildschirme bis 65"  
Format 65": ca. 146 x 85 cm



für Bildschirme bis 75"  
Format 75": ca. 168 x 97 cm



**SOUNDBAR**

**Soundbar mit Subwoofer**  
300 Watt, inkl. Installation  
ab **160,- Euro** zzgl. MwSt.



**MÖBELFARBEN / DEKORE**

- Korpus**  rot  schwarz  anthrazit  hellgrau  weiß
- Seiten**  rot  schwarz  anthrazit  hellgrau  weiß
- rot** U321 ST9    **schwarz** U999 ST2    **anthrazit** U963 ST9    **hellgrau** U763 ST9    **weiß** W1000 ST9

Andere Farben und Dekore auf Anfrage

- Bestellung     Bitte um ein Angebot     Beratung

**Absender**

Name .....

Firma .....

PLZ/Ort .....

Straße / Hausnummer .....

Tel.-Nummer .....

Mail-Adresse .....

Diese Vorlage können Sie uns einfach zusenden: Per Fax, als PDF, per Mail oder per Handy-Foto



**DLP-KURZDISTANZ-BEAMER (BEISPIEL)**

- Optoma GT 760**  
3.400 ANSI-Lumen  
1.200 x 800 Pix. WXGA  
**465,- Euro** zzgl. MwSt.



**BOSE-SOUND**

- Bose Companion 20**  
Testsieger  
**230,- Euro** zzgl. MwSt.



**FÜHRUNGSRÖHR MIT GRIFFKUGEL**

- schwarz gepulvert  
**100,- Euro** zzgl. MwSt.



**TRAGEGRIFFE**

- 2 Klappgriffe eingelassen**  
Kunststoff schwarz  
**81,- Euro** zzgl. MwSt.



**GROSSROLLEN**

- 4 Großrollen, 2 davon bremsbar**  
an Metall-Eckhalterungen  
**120,- Euro** zzgl. MwSt.



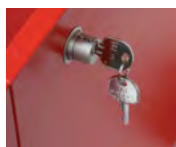
**KABELTROMMEL**

- Automatischer Einzug**  
5 Meter Kabel, (nur in  
Verbindung mit Großrollen)  
**170,- Euro** zzgl. MwSt.



**SCHLOSS**

- Sicherheitsschloss**  
mit 2 Schlüsseln  
**64,- Euro** zzgl. MwSt.



**NEOPREN-POLSTER**

- Neoprenpolster**  
5 mm stark, verklebt  
**100,- Euro** zzgl. MwSt.



**Andere Beamer möglich. Auch ein vorhandener Beamer kann eingebaut werden!**

Abbildung zeigt Sonderausstattung (gegen Aufpreis)

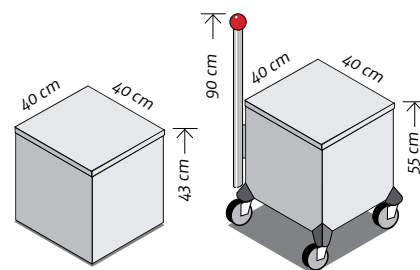
**999,-**

Euro zzgl. MwSt.  
• ohne Beamer  
• ohne Sound



- Schuko-Steckdose  
**46,- Euro** zzgl. MwSt.

- Daten-Steckdose  
USB/HDMI  
**80,- Euro** zzgl. MwSt.



**MÖBELFARBEN / DEKORE**

- rot** U321 ST9
- schwarz** U999 ST2
- anthrazit** U963 ST9
- hellgrau** U763 ST9
- weiß** W1000 ST9

Andere Farben und Dekore auf Anfrage

Online Wunschdekor auswählen und Gratis-Muster bestellen:  
[www.egger.com/DE\\_de/zoom.htm](http://www.egger.com/DE_de/zoom.htm)



- Bestellung
- Bitte um ein Angebot
- Beratung

**Absender**

Name .....

Firma .....

PLZ/Ort .....

Straße / Hausnummer .....

Teil.-Nummer .....

Mail-Adresse .....

Diese Vorlage können Sie uns einfach zusenden: Per Fax, als PDF, per Mail oder per Handy-Foto

## LED-BEAMER (BESISPIEL)

- Casio XJ-F210WN**  
3.500 ANSI-Lumen  
1.200 x 800 Pix. WXGA  
**836,- Euro** zzgl. MwSt.



## FÜHRUNGSRÖHR MIT GRIFFKUGEL



- schwarz gepulvert  
**100,- Euro** zzgl. MwSt.

## BOSE-SOUND

- Bose Companion 20**  
Testsieger  
**230,- Euro** zzgl. MwSt.



## SENNHEISER FUNKMIKROFON

- Sennheiser ew D1-835-S**  
drahtloses Funkmikro  
mit Empfängermodul  
**420,- Euro** zzgl. MwSt.



## KABELLOSE NETZWERKTECHNIK

- Barco ClickShare CS 100**  
Der Präsentationsprofi  
**990,- Euro** zzgl. MwSt.



## MINI-COMPUTER

- Mini-PC fest installiert**  
Sie haben die Wahl zwischen  
verschieden Leistungsvarianten.  
Preise auf Anfrage.



## MÖBELFARBEN / DEKORE



Andere Farben und Dekore auf Anfrage

Online Wunschdekor auswählen  
und Gratis-Muster bestellen:  
[www.egger.com/DE\\_de/zoom.htm](http://www.egger.com/DE_de/zoom.htm)



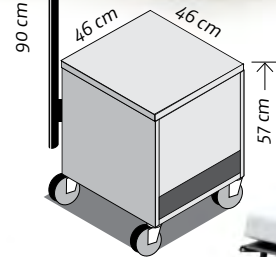
Andere Beamer  
möglich. Auch ein  
vorhandener  
Beamer kann  
eingebaut werden!

**1.290,-**

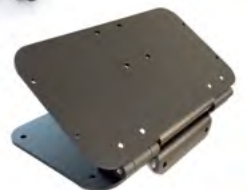
Euro zzgl. MwSt.  
inkl. Kabeltrommel  
• ohne Beamer  
• ohne Sound  
• ohne Führungsrohr



- Schuko-Steckdose  
**46,- Euro** zzgl. MwSt.
- Daten-Steckdose  
USB/HDMI  
**80,- Euro** zzgl. MwSt.



- Halterung für Polycom EagleEye IV**  
Metallplatten-Scharniersystem mit  
einstellbarer Hakltekraft  
**120,- Euro** zzgl. MwSt.



- Bestellung
- Bitte um ein Angebot
- Beratung

### Absender

Name .....

Firma .....

PLZ Ort .....

Straße / Hausnummer .....

Teil.-Nummer .....

Mail-Adresse .....

Diese Vorlage können Sie uns einfach zusenden:  
Als Fax oder per Mail als PDF oder Handy-Foto

**KURZDISTANZ-BEAMER (BESISPIEL)**

- **Epson EB-535W**  
LCD-Kurzdistanzbeamer  
3.400 ANSI-Lumen  
1.200 x 800 Pix. WXGA  
**886,- Euro** zzgl. MwSt.



**FÜHRUNGSRÖHR MIT GRIFFKUGEL**



- schwarz gepulvert  
**100,- Euro** zzgl. MwSt.

**BOSE-SOUND**

- **Bose Companion 20**  
Testsieger  
**230,- Euro** zzgl. MwSt.



**SENNHEISER FUNKMIKROFON**

- **Sennheiser ew D1-835-S**  
drahtloses Funkmikro  
mit Empfängermodul  
**420,- Euro** zzgl. MwSt.



**KABELLOSE NETZWERKTECHNIK**

- **Barco ClickShare CS 100**  
Der Präsentationsprofi  
**990,- Euro** zzgl. MwSt.



**MINI-COMPUTER**

- **Mini-PC fest installiert**  
Sie haben die Wahl zwischen  
verschieden Leistungsvarianten.  
Preise auf Anfrage.



**MÖBELFARBEN / DEKORE**

- **rot** U321 ST9
- **schwarz** U999 ST2
- **anthrazit** U963 ST9
- **hellgrau** U763 ST9
- **weiß** W1000 ST9

Andere Farben und Dekore auf Anfrage

Online Wunschdekor auswählen  
und Gratis-Muster bestellen:  
[www.egger.com/DE\\_de/zoom.htm](http://www.egger.com/DE_de/zoom.htm)



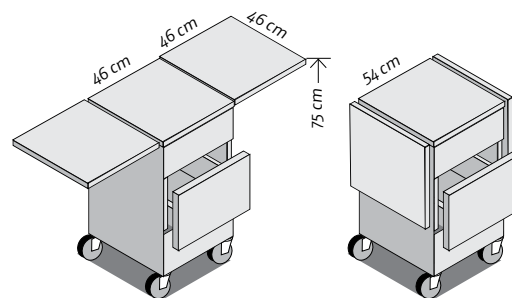
**1.560,-**

Euro zzgl. MwSt.  
inkl. Kabeltrommel,  
2 Klappische und  
Schublade  
• ohne Beamer  
• ohne Sound

Abbildung zeigt Sonder-  
Ausstattung (gegen Aufpreis)



- **Tablet-Schubkasteneinsatz**  
mit Akku-Ladefunktion (USB)  
schwarz pulverbeschichtet  
**380,- Euro** zzgl. MwSt.



TEACH

TEACH

- **Bestellung**
- **Bitte um ein Angebot**
- **Beratung**

**Absender**

Name .....

Firma .....

PLZ/Ort .....

Straße / Hausnummer .....

Teil.-Nummer .....

Mail-Adresse .....

Diese Vorlage können Sie uns einfach zusenden: Per Fax, als PDF, per Mail oder per Handy-Foto

## Bis zu 20 Tablets an Bord

Das Modell easybeam TABLET hat es in sich! In den Schubkasten- auszug können bis zu 20 Tablets eingesteckt und mit der Stromver- sorgung verbunden werden. Der Wagen steht auf robusten, leicht- laufenden Rollen. Am markanten Führungsrohr mit dem Kugelkopf wird der Wagen ganz leicht geführt.



## Variables Innenleben

Die Lamellen sind umsteckbar und sind auf verschiedene Tablet- stärke bzw. deren Schutzhüllen einstellbar. Von unten können die Lamellen per Draht oder einer Welle gesichert werden. Das Schubladenformat ist ausreichend groß dimensioniert, so dass auch größere Tablets wie z.B. das apple iPad 12,9" hinein passen.

Durch ein Gegengewicht kann der Schubkastenauszug mit über 15 kg belastet werden, ohne dass das Möbel umkippt.



**1.290,-**

Euro zzgl. MwSt.  
inkl. Kabeltrommel 5 m  
inkl. Führungsrohr  
inkl. Tablet-Einsatz

## FÜHRUNGSROHR MIT GRIFFKUGEL

schwarz gepulvert  
**100,- Euro** zzgl. MwSt.



## MÖBELFARBEN / DEKORE



**rot** U321 ST9    **schwarz** U999 ST2    **anthrazit** U963 ST9    **hellgrau** U763 ST9    **weiß** W1000 ST9

Andere Farben und Dekore auf Anfrage



Online Wunschdekor auswählen  
und Gratis-Muster bestellen:  
[www.egger.com/DE\\_de/zoom.htm](http://www.egger.com/DE_de/zoom.htm)



Bestellung     Bitte um ein Angebot     Beratung

### Absender

Name .....

Firma .....

PLZ/Ort .....

Straße / Hausnummer .....

Teil.-Nummer .....

Mail-Adresse .....

Diese Vorlage können Sie uns einfach zusenden:  
Als Fax oder per Mail als PDF oder Handy-Foto





**LCD-BEAMER (BEISPIEL)**

- Epson EB-2265U**  
5.500 ANSI-Lumen  
1.920 x 1.200 Pix.  
**1.780,- Euro** zzgl. MwSt.



**Andere Beamer möglich.**



**1.670,-**

Euro zzgl. MwSt.  
inkl. Kabeltrommel  
• ohne Beamer  
• ohne Sound

**BOSE-SOUNDSYSTEM**

- Bose Companion 50**  
Multimedia Speaker System, fest eingebaut  
**380,- Euro** zzgl. MwSt.



**KABELLOSE NETZWERKTECHNIK**

- Barco ClickShare CS 100**  
Der Präsentationsprof  
**990,- Euro** zzgl. MwSt.

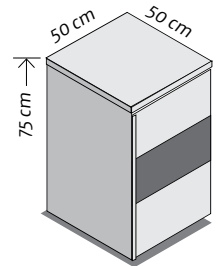


**MINI-COMPUTER**

- Mini-PC fest installiert**  
Sie haben die Wahl zwischen verschiedenen Leistungsvarianten.  
Preise auf Anfrage.



Abbildung zeigt Sonderausstattung (gegen Aufpreis)



**seitlicher Klapp Tisch**  
Rastet automatisch ein  
**180,- Euro** zzgl. MwSt.

**DATEN-STECKDOSE**

- USB/HDMI Bachmann**  
Buchse/Buchse (ohne Kabel)  
**80,- Euro** zzgl. MwSt.



**MÖBELFARBEN / DEKORE**

- rot** U321 ST9
- schwarz** U999 ST2
- anthrazit** U963 ST9
- hellgrau** U763 ST9
- weiß** W1000 ST9

Andere Farben und Dekore auf Anfrage



Online Wunschdekor auswählen  
und Gratis-Muster bestellen:  
[www.egger.com/DE\\_de/zoom.htm](http://www.egger.com/DE_de/zoom.htm)



- Bestellung
- Bitte um ein Angebot
- Beratung

Name .....

Firma .....

PLZ Ort .....

Straße / Hausnummer .....

Tel.-Nummer .....

Mail-Adresse .....

Diese Vorlage können Sie uns einfach zusenden: Per Fax, als PDF, per Mail oder per Handy-Foto

**DLP-BEAMER (BESISPIEL)**

**OptomaHD 140X**  
3.000 ANSI-Lumen  
1.920 x 1080 Pix. HDTV  
**465,- Euro** zzgl. MwSt.



Andere Beamer  
möglich. Auch ein  
vorhandener  
Beamer kann  
eingebaut werden!

**BOSE-SOUND**

**Bose Companion 20**  
Testsieger  
**230,- Euro** zzgl. MwSt.



**SENNHEISER FUNKMIKROFON**

**Sennheiser ew D1-835-S**  
drahtloses Funkmikro  
mit Empfängermodul  
**420,- Euro** zzgl. MwSt.



**MINI-COMPUTER**

**Mini-PC fest installiert**  
Sie haben die Wahl zwischen  
verschieden Leistungsvarianten.  
Preise auf Anfrage.

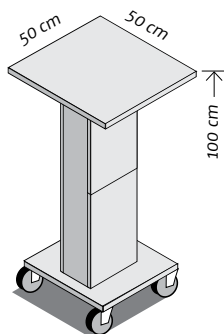


**MÖBELFARBEN / DEKORE**

- rot**  
U321 ST9
- schwarz**  
U999 ST2
- anthrazit**  
U963 ST9
- hellgrau**  
U763 ST9
- weiß**  
W1000 ST9

Andere Farben und Dekore auf Anfrage

Online Wunschdekor auswählen  
und Gratis-Muster bestellen:  
[www.egger.com/DE\\_de/zoom.htm](http://www.egger.com/DE_de/zoom.htm)



**1.550,-**  
Euro zzgl. MwSt.  
inkl. Kabeltrommel  
• ohne Beamer  
• ohne Sound



- Bestellung
- Bitte um ein Angebot
- Beratung

**Absender**

Name .....

Firma .....

PLZ/Ort .....

Straße / Hausnummer .....

Tel.-Nummer .....

Mail-Adresse .....

Diese Vorlage können Sie uns einfach zusenden:  
Als Fax oder per Mail als PDF oder Handy-Foto



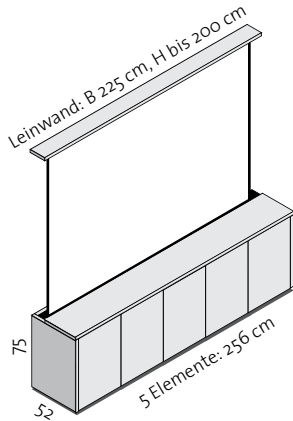
**Montageservice  
anfragen!**

**BASIS-FARBEN**

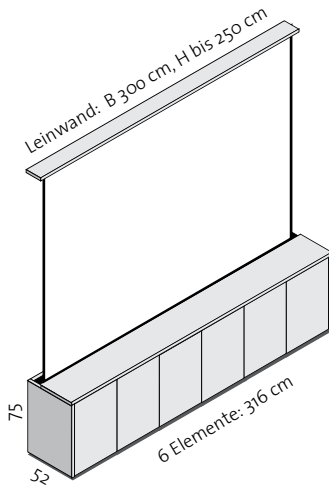


**schwarz weiss**

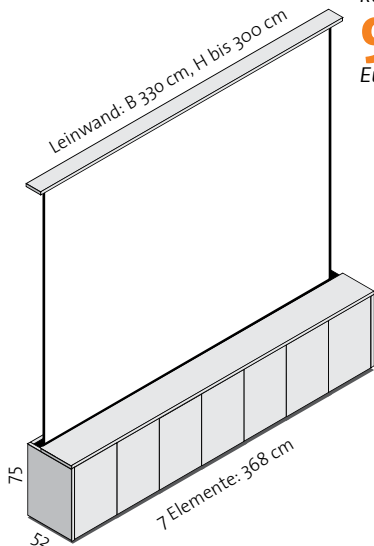
Andere Farben und Dekore auf Anfrage



komplett  
**6.630,-**  
Euro UVP zzgl. 19% MwSt.



komplett  
**8.840,-**  
Euro UVP zzgl. 19% MwSt.

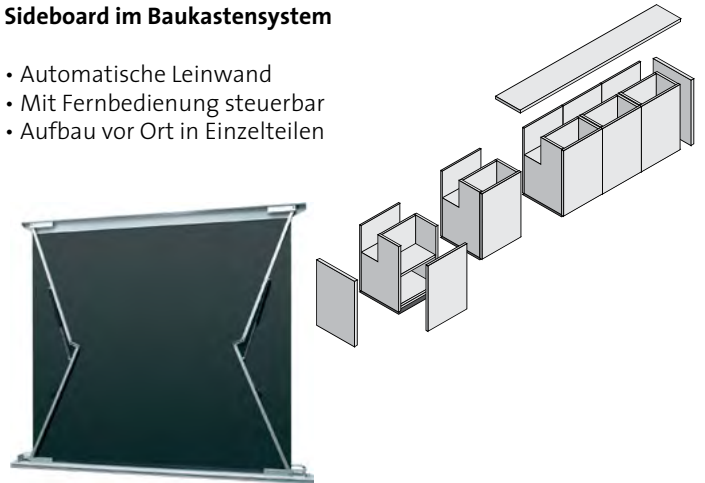


komplett  
**9.990,-**  
Euro UVP zzgl. 19% MwSt.



**Sideboard im Baukastensystem**

- Automatische Leinwand
- Mit Fernbedienung steuerbar
- Aufbau vor Ort in Einzelteilen



**Scherentechnik**

Das Leinwandmodul ist solide konstruiert und dennoch sehr kompakt. Ein Rohrmotor fährt die Leinwand leise auf und ab.

Bestellung  Bitte um ein Angebot  Beratung

**Absender**

Name .....

Firma .....

PLZ/Ort .....

Straße / Hausnummer .....

Teil.-Nummer .....

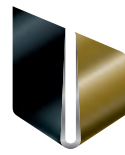
Mail-Adresse .....

Diese Vorlage können Sie uns einfach zusenden: Per Fax, als PDF, per Mail oder per Handy-Foto



**easybeam**<sup>®</sup>

Sehen. Hören. Staunen.



**german  
brand  
award  
16  
winner**

easybeam GmbH & Co.KG  
[www.easybeam.de](http://www.easybeam.de)  
[info@easybeam.de](mailto:info@easybeam.de)  
Gratis-Hotline: 0800 011 2020