

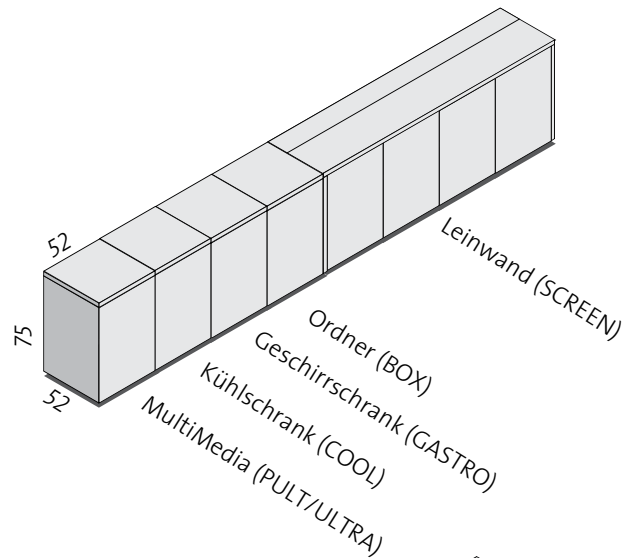
Aufbauanleitung  
easybeam *SCREEN*

**easybeam**

Sehen. Hören. Staunen.

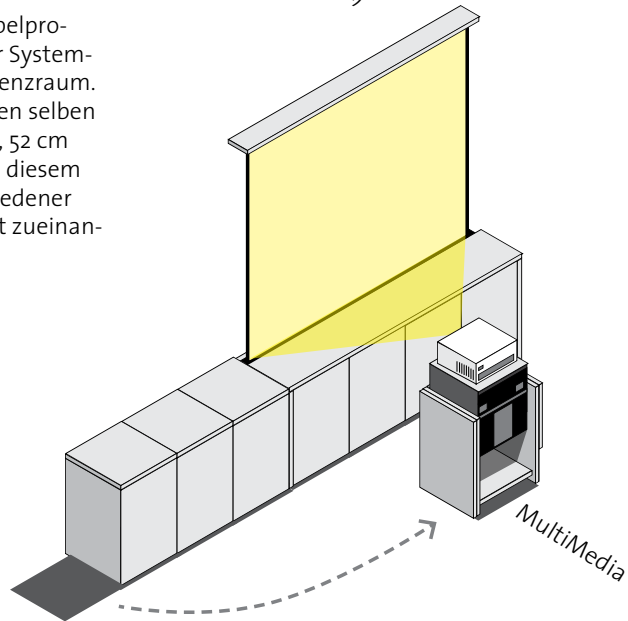


# easybeam SYSTEM

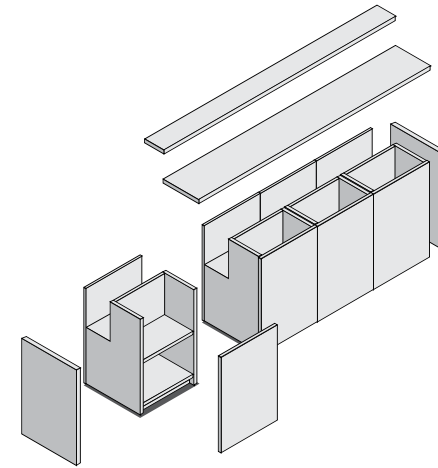


## easybeam SYSTEM

Die Grundidee dieses Möbelprogramms ist ein modularer Systembaukasten für den Konferenzraum. Alle Möbel basieren auf den selben Rastermaßen: 52 cm breit, 52 cm tief, 75 cm hoch. Es gibt in diesem System eine Reihe verschiedener Funktionsmöbel, die exakt zueinander passen.



# Aufbauanleitung easybeam SCREEN



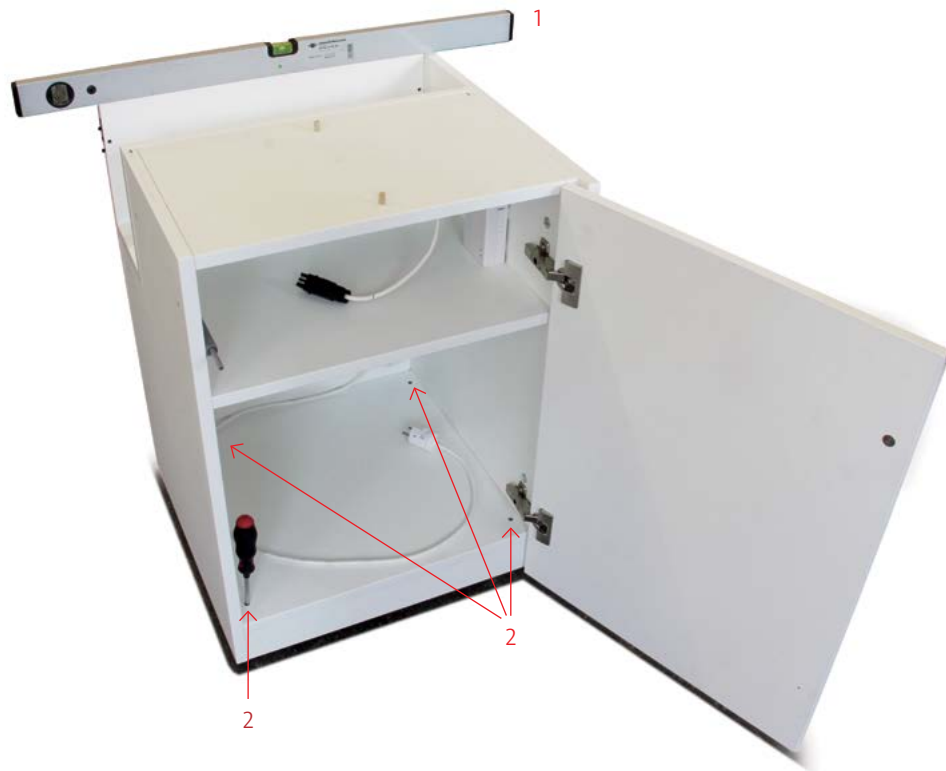
## Modulbauweise

Das Sideboard easybeam *SCREEN* ist in dieser Form einzigartig. Durch die modulare Bauweise kann das Möbel auch durch enge Treppenhäuser in höhere Etagen transportiert werden. Die Montage vor Ort ist ganz einfach. Auf den folgenden Seiten erklären wir Ihnen den Aufbau Schritt für Schritt.

Wenn Sie Fragen haben, rufen Sie uns auf der kostenlosen easybeam-Hotline an:

**0800 011 2020**

# 1. Das erste Element aufstellen

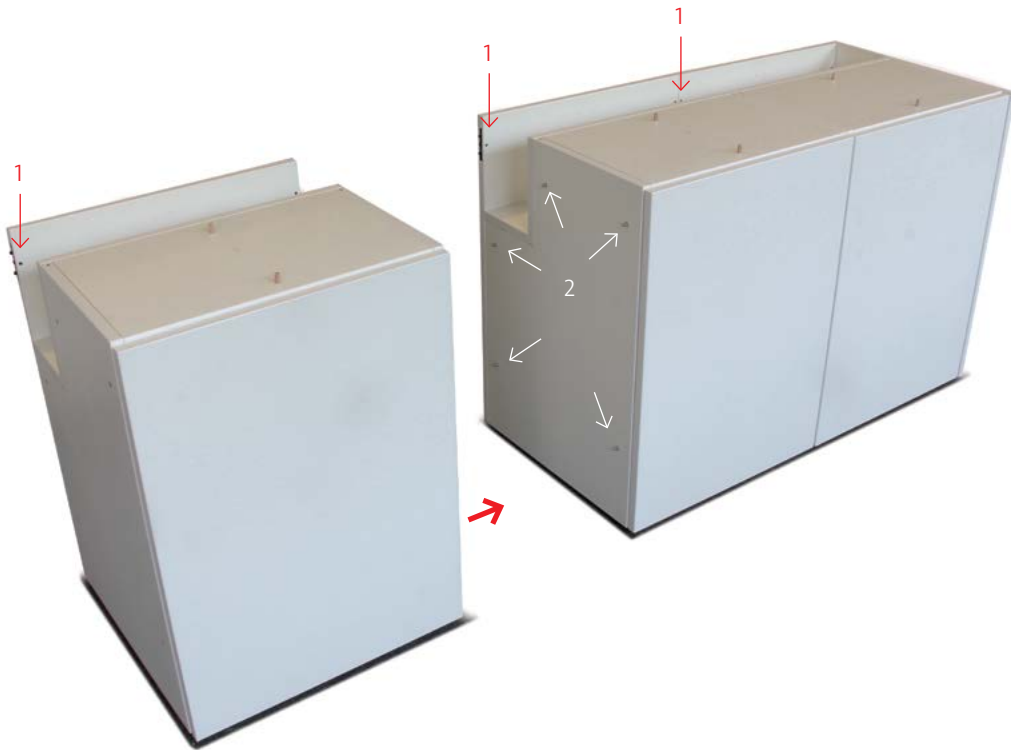


## Auf das erste Möbel kommt es an

Stellen Sie das erste rechte Möbelmodul sehr sorgfältig auf. Richten Sie es passend an seiner Endposition aus und nivellieren Sie es mit Hilfe einer Wasserwaage (1) präzise horizontal aus.

Mit den vier Stellfüßen (2) kann eine exakte Ausrichtung des Möbels erfolgen. Die Höhe der Füße können Sie per Schraubendreher ganz einfach auf eventuelle Bodenunebenheiten anpassen. Achten Sie darauf, dass das Möbel anschließend nach allen Seiten in Waage steht und nicht wackelt.

## 2. Die Möbelemente miteinander verbinden



### Immer der Reihe nach

Die weiteren Möbelemente verbinden Sie fest miteinander an den Rückwänden (1) über die eingebauten Drehriegel (Vierteldrehung mit Imbusschlüssel) und an den Seiten (2) mit fünf Schrauben, nachdem Sie die Möbel ebenfalls sauber ausgerichtet und in Waage gestellt haben.



### 3. Leinwand einsetzen



#### Nun kommt das Herzstück hinein

Die motorische Leinwand passen Sie im eingefahrenen Zustand in den hinteren Schacht ein. Schieben Sie das Bauteil vorsichtig seitlich in den Leinwandkanal ein.

Achten Sie darauf, dass die Löcher für die Schrauben am hinteren Ende durch die Ovalelöcher sichtbar sind.

Mit 4 Schrauben (1) wird das Leinwandmodul im Möbelkorpus fixiert. Der Handschalter (2) für die Bedienung der Leinwand ist bereits im ganz rechten Korpus vormontiert. Fügen Sie die Steckverbindung (3) zwischen Schalterbox und Leinwandelement zusammen.

Zuletzt führen Sie den Netzstecker durch den hinteren Kabelausgang heraus.

So, jetzt ist die Technik fertig installiert. Nun können Sie den Stecker in die Steckdose stecken. Machen Sie den Funktionstest mit dem Handschalter und der Fernbedienung (4).

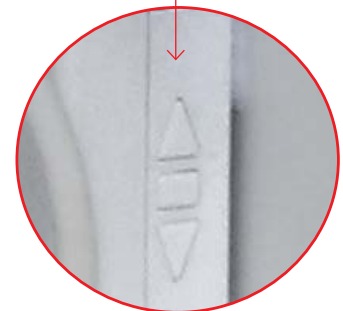


3

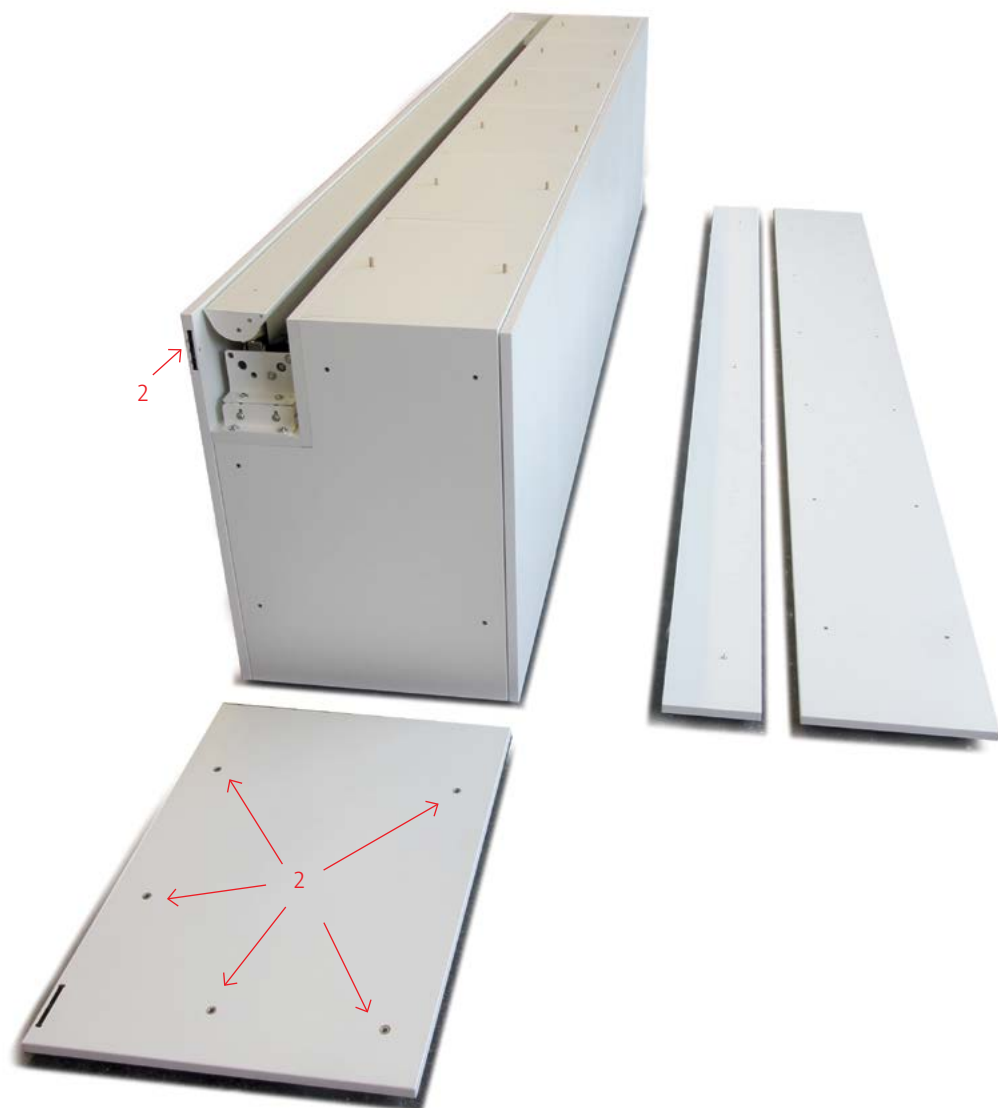
2



4



## 4. Deckplatten und Seitenwangen montieren



### Gleich ist das Möbel fertig

Schrauben Sie nun die Seitenwange links mit den 5 Schrauben (1) an den linken Möbelkorpus.

Die hinteren Eckelemente fixieren Sie über eine spezielle Eckverbindung. Drehen Sie mit einem Imbusschlüssel (2) eine Vierteldrehung nach rechts.

Nun legen Sie die größere der beiden Deckplatten lose auf den Möbelkorpus auf. Durch die Verbindung mit den hervorstehenden Dübeln kann die Platte nicht verrutschen.

Zuletzt legen Sie die schmale Deckplatte lose auf das Leinwandmodul. Die drei Gewindestifte passen exakt in die dafür vorgesehenen Löcher. Bitte die Deckplatte nicht fixieren, weil sonst eine Quetschgefahr beim Herunterfahren der Leinwand droht.

Wir wünschen Ihnen viel Freude mit Ihrem easybeam SCREEN.



**easybeam**

Sehen. Hören. Staunen.



[www.easybeam.de](http://www.easybeam.de)